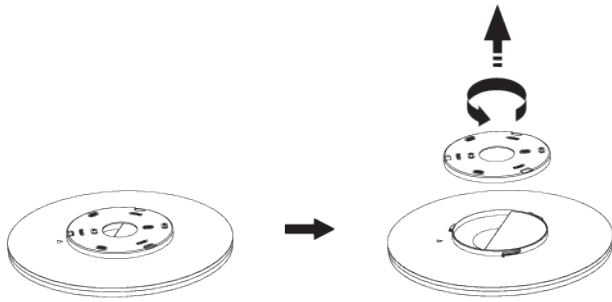
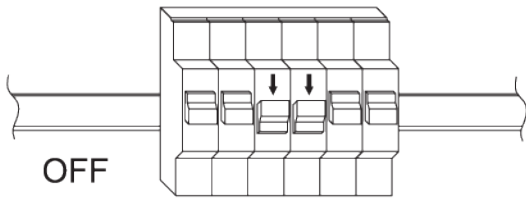


1



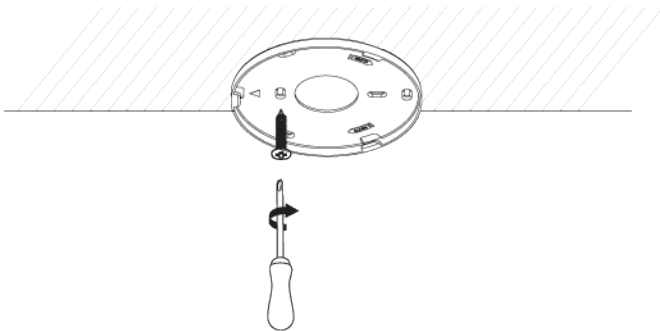
依照圖示箭頭方向取下圓形底盤
Open the ceiling bracket.

2



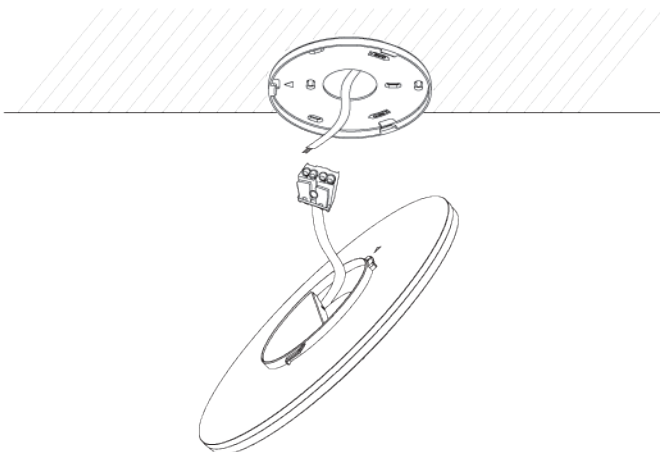
切斷電源
Turn off the power.

3



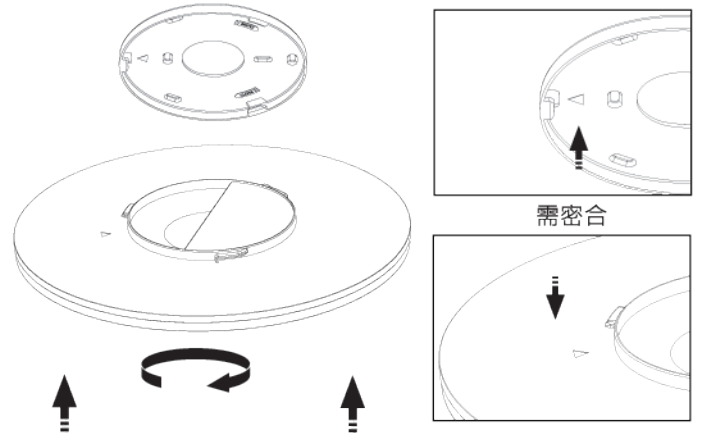
將底盤鎖於天花板
Screw the mounting bracket on to the ceiling.

4



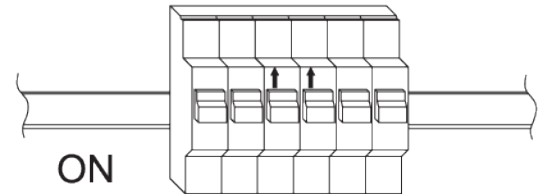
連接電源線
Attach the power wires.

5



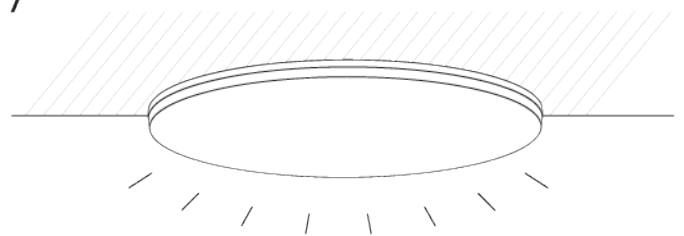
依方向轉入燈具，直至燈具密合
Attach the ceiling lamp.

6



啟動電源
Turn on the power.

7



試亮
Lighting.

⚠ 注意

- 為避免觸電與失火，安裝LED吸頂燈時應先關閉電源。
- 若發現LED吸頂燈之表面有裂縫時，切勿使用。
- 不適合裝於密閉無通風環境。
- 燈具故障無法正常點亮時，請與原購買經銷商聯繫，不可自行維修。

安裝指南

1. 確保在安裝前AC交流電已關閉。
2. 確認電壓值是否適用於此吸頂燈外包裝之電壓值。
3. 燈具接地線需與現場接地線系統做有效連接
4. 進行安裝時請先將LED吸頂燈固定再開啟電源。

單元 Unit	限用物質及其化學符號 Restricted substances and its chemical symbols					
	鉛 Lead (Pb)	汞 Mercury (Hg)	鎘 Cadmium (Cd)	六價鉻 Hexavalent chromium (Cr ⁺⁶)	多溴聯苯 Polybrominated biphenyls (PBB)	多溴二苯醚 Polybrominated diphenyl ethers (PBDE)
燈具線材	○	○	○	○	○	○
燈具燈罩	○	○	○	○	○	○
LED驅動器	○	○	○	○	○	○
LED燈珠	○	○	○	○	○	○
塑膠外殼	○	○	○	○	○	○

備考 1. “○” 係指該項限用物質之百分比含量未超出百分比含量基準值。

Note 1 : “○” indicates that the percentage content of the restricted substance does not exceed the percentage of reference value of presence.

備考 2. “—” 係指該項限用物質為排除項目。

Note 2 : The “—” indicates that the restricted substance corresponds to the exemption.

202209-v03

官方網站



委製/進口商: 展晟照明股份有限公司
Jan Cheng Lighting Co.,Ltd.
地址: 台南市安南區工業一路86號
電話: 886-6-384-0808
商品原產地: 中國 MADE IN PRC
消費者免付費專線: 0800-808188